

NOTAS GENERALES:

- Las acotaciones se han definido a partir de planos arquitectónicos, cualquier discrepancia se consultará con la supervisión de la obra.
- Todas las acotaciones en los planos se dan en metros, excepto la de los angulares y espesores de las placas, los cuales se dan en pulgadas.
- El director responsable de la obra y/o supervisor, tendrá la responsabilidad, de ordenar las pruebas de cualquier material empleado en la obra, a fin de garantizar que sean de la calidad especificada en los planos respectivos.
- Las pruebas de materiales y del concreto, deben hacerse de acuerdo con las normas de la Sociedad Americana de Pruebas y Materiales (ASTM) o según corresponda.
- Es responsabilidad del Ingeniero o Arquitecto supervisor llevar un registro completo de las pruebas de materiales realizadas, y estar siempre disponibles para revisión durante el desarrollo del proyecto y conservarlo al menos durante cinco años después de la terminación de la obra.
- Si el proyecto es alterado por adiciones, modificaciones, errores u omisiones; sin el conocimiento y la autorización escrita del diseñador estructural, se dará por rebajada su responsabilidad profesional.

ACERO DE REFUERZO:

- El diámetro de las varillas se da en número de octavos de pulgada, el cual corresponde a su diámetro nominal, por ejemplo # 3 = 3/8", # 4 = 4/8" (1/2") y mayores.
- El acero de refuerzo, deberá cumplir con la especificación para varillas corrugadas de acero de lingote ASTM A-615 o A-700 y tendrá un esfuerzo de fluencia mínimo de 4,200 kg/cm² (grado 60 Ksi) para todas las varillas, desde #3 (3/8"), hasta la #6 (3/4").
- Las varillas #2 y #14 (e6 mm) serán de acero corrugado con esfuerzo de fluencia 4,920 kg/cm² (grado 70 Ksi), de fabricación según la Norma ASTM A-496 ó A-1064. NO SE ACEPTARÁN VARILLAS LISAS, ASTM A-36.
- Deberá garantizarse resistencia a la tensión y doblado de varillas, por cada lote de varillas que sea entregado en la obra. De preferencia, deberán realizarse pruebas de Laboratorio para verificar la calidad especificada.
- Previo a colocar el concreto, el refuerzo deberá estar debidamente colocado, libre de todo, aceite u otros elementos, que puedan afectar adversamente su capacidad de adherencia. Se permite una oxidación ligera, con limpieza superficial.
- La ubicación de los traslapes en vigas y columnas no se indican en los esquemas armados, será responsabilidad del constructor presentar los planos de taller de vigas y columnas en donde debe mostrarse las ubicaciones de los traslapes para la aprobación del supervisor. Para garantizar los traslapes de varillas, fuera de las zonas críticas y/o confinadas y podrán utilizarse varillas de 6 y 9 ó 12 mt.
- Las longitudes de traslape, para los diferentes diámetros de varillas, se indican en la tabla respectiva, así como la longitud de desarrollo de los ganchos, y radios de doblar, para 90, 135 y 180 grados.
- Deberá evitarse traslapes de varillas longitudinales en vigas o columnas dentro de las uniones y zonas confinadas.
- Los estribos en vigas, soleras y columnas serán cerrados de una sola pieza y los extremos tendrán un gancho de 135 grados con una extensión de 6 veces el diámetro, pero no menor de 7.5 cm. La localización de remate deberá de alternarse de una esquina a la otra adyacente.
- Las grapas complementarias, deben abrazar a una barra longitudinal de la periferia, con un doblez de 135 grados en un extremo y un doblaje de 90 grados en el otro extremo. Las grapas consecutivas deben tener en lados opuestos sus ganchos de 90 grados.
- Todos los dobleces deben hacerse en frío y ningún refuerzo parcialmente ahogado deben doblarse en la obra.
- Los recubrimientos mínimos de concreto al refuerzo serán los siguientes:
 - Lecho inferior y laterales de fundaciones coladas contra el suelo: 7.5 cm
 - NOTA: Si hay Suelo Cemento o Concreto de Limpieza: 5.0 cm
 - En las caras de todos los elementos sometidos a intemperie o en contacto con el suelo, 4.0 cm
 - (Concreto Expuesto a intemperie) AL PRINCIPAL: 5.0 cm
 - En vigas y columnas, concreto No expuesto a intemperie, AL ESTRIBO: 4.0 cm
 - En Losas, Paredes y Nervaduras, No expuesto a intemperie, AL ESTRIBO: 2.5 cm

CONCRETO ESTRUCTURAL:

- El concreto en toda la obra será de peso volumétrico normal, con una resistencia a la compresión, a los 28 días de edad, f'c = 210 kg/cm².
- El tamaño del agregado grueso será no mayor de 1" en fundaciones, vigas y columnas. La grava a utilizar deberá ser limpia, no boleros, no laminar, si de troca triturada.
- La arena a utilizarse deberá estar limpia y de granulometría adecuada.
- El proporcionamiento de los materiales para el concreto, deberá de establecerse para lograr la trabajabilidad y consistencia que permita colocar el concreto dentro de los moldes y el refuerzo, sin segregación ni sangrado.
- El cemento empleado en la dosificación, deberá cumplir con algunas especificaciones para cemento hidráulico ASTM C 1157 tipo GU, para usos generales.
- El agua empleada en el mezclado del concreto, debe estar limpia de cantidades perjudiciales de aceites, ácidos, alcalinos, sales, materia orgánica y otras sustancias que puedan ser nocivas para el concreto a partir de acero de refuerzo.
- El cemento y los agregados deberán almacenarse de tal manera que se prevenga su deterioro o la introducción de materia extraña; cualquier material que se haya deteriorado o contaminado, no deberá utilizarse en el concreto.
- El curado del concreto se hará con agua, a menos que se especifique lo contrario, y deberá mantenerse a una temperatura arriba de los 10° C y en condiciones húmedas por lo menos los primeros 7 días después del colado.

MOLDES PARA ESTRUCTURAS DE CONCRETO:

- Los moldes a usar deben dar como resultado una estructura que cumpla con la forma, alineamientos y las dimensiones de los elementos, según lo indicado en planos estructurales.
- Los moldes deben ser resistentes y suficientemente impermeables para impedir la fuga de lechada, además deben estar adecuadamente apuntaladas y ligadas de tal manera que conserven su forma y posición.
- Los moldes laterales de vigas, columnas, nervaduras y soleras sobre pared, podrán retirarse después de 48 horas de curado mínimo continuo; los moldes inferiores y puntales de vigas al aire y losas densas, podrán ser retirados después de 14 días del colado y curado, o al lograr un 70% de la resistencia.
- El contratista deberá realizar un diseño de los encofrados de cada uno de los elementos estructurales, para la posterior aprobación de la supervisión.

JUNTAS DE CONSTRUCCIÓN:

- Las juntas de construcción deben ubicarse y realizarse de manera que no perjudiquen la resistencia y transmisión de esfuerzos en la estructura, y terminarse siempre confinando el concreto con Moldes de cerramiento.
- Previo a un nuevo colado, la superficie de las juntas de construcción deberán picarse con una profundidad no menor de 6mm, hasta descubrir el agregado grueso, limpiando y saturando con agua la superficie tratada.
- Todo vaciado de concreto fresco sobre concreto endurecido requiere puente de adherencia epóxico, sobre la superficie endurecida ya preparada.
- En la unión columna zapata deberá elaborarse una llave de cortante, dentro de la zapata de 1.5' de profundidad, que garantice la transferencia de esfuerzos cortantes.

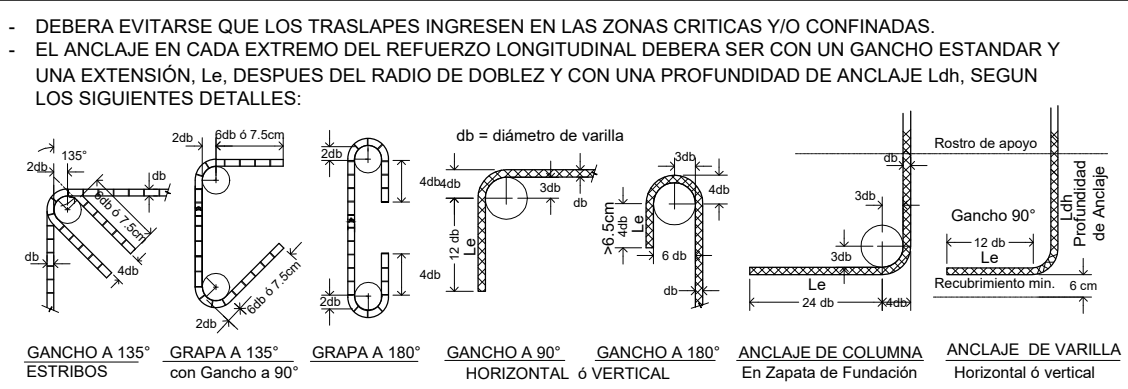
SUELO DE CIMENTACION - CAPACIDAD ADMISIBLE - RESTITUCIONES:

- Zapatas con ancho de 1.00 m: Q adm = 1.00 Kg/cm² (10 Ton/m²) Nspt > 12 Golpes.
- Soleras de Fundacion B = 0.50m: Q adm = 0.80 Kg/cm² (8 Ton/m²) Nspt > 12 Golpes.
- RESTITUCIONES BAJO FUNDACIONES Y PISOS:**
- Restituciones superficiales, bajo Soleras y Pisos, deberán realizarse con Suelo Cemento al 5% en volumen (19-1) y compactadas al 90% según AASHTO T-134; en el caso de fundaciones con restituciones de gran espesor podrá utilizarse Suelo Cemento fluido al 5% con fluidez de 200 mm ± 25 mm (8"±1).
- Las restituciones deberán realizarse con un sobre ancho mínimo de 0.25m a ambos lados de la fundación, con un total de Restitución = 1.5B, donde B= ancho de Fundacion. Ver lo especificado en los detalles.
- El Relleno compactado de suelos SM o ML, sobre fundaciones o bajo piso, deberá ser compactado con energía de compactación no menor al 90% según AASHTO T-180.
- Podrán utilizarse los suelos del lugar, clasificados SM y ML, libres de orgánicos y de plasticidad, no saturados.
- Ver Espesores de Restitución con Suelo Cemento (5%) compactado, en los Detalles respectivos.
- Deberá atenderse las recomendaciones adicionales de un control de calidad de Suelos.

TRASLAPES, ANCLAJES Y DOBLECES DE VARILLAS DE REFUERZO CORRUGADO

CONCRETO f'c = 210 kg/cm ²		ACERO fy = 4,200 kg/cm ² , Grado 60 (G-60)				
DESIGNACION VARILLAS DE REFUERZO	LONGITUD DE TRASLAPE EN ZONA INTERMEDIA (cm)	PROFUNDIDAD DE ANCLAJE DE GANCHO ESTANDAR (cm)				
N° VARILLA	DIAMETRO pulg mm	GRADO	COLUMNAS Y LECHO INFERIOR DE VIGAS	VIGAS > 35 cm LECHO SUPERIOR DE VIGAS	ZONA INTERMEDIA Lsh (cm)	JUNTA SIMICA Lsh (cm)
# 3	3/8"	G-60	55.0	70.0	15.0	-----
# 4	1/2"	G-60	75.0	95.0	20.0	22.0
# 5	5/8"	G-60	90.0	115.0	25.0	27.0
# 6	3/4"	G-60	110.0	140.0	30.0	33.0

DESIGNACION VARILLAS DE REFUERZO G-40	GANCHO PARA REFUERZO LONGITUDINAL (cm)			GANCHO PARA ESTRIBOS (cm)			
N° VARILLA	DIAMETRO pulg mm	REFUERZO PPAL.	GANCHO A 90°	GANCHO A 180°	RADIO INTERNO DE EXTENSION (Lr)	LONGITUD DE EXTENSION (Le)	
# 2 (G-70)	6.0	1.9	15.0	6.5	1.3	7.5	
# 3	3/8"	9.5	2.9	15.0	6.5	1.9	7.5
# 4	1/2"	12.7	3.8	15.0	7.5	2.5	7.5
# 5	5/8"	15.9	4.8	20.0	7.5	3.2	10.0
# 6	3/4"	19.1	5.7	25.0	10.0	5.7	15.0



DETALLE DE GANCHOS ESTANDAR - ANCLAJE DEL REFUERZO

db = diámetro de varilla SIN ESCALA

PAREDES DE BLOQUE DE CONCRETO: F m = 95.0 Kg/cm²

- Los bloques huecos de concreto deberán cumplir con las normas ASTM C-90-85.
- Deberá garantizarse que los bloques se utilizarán dentro de los 28 días, para evitar agrietamientos futuros en las paredes, por efecto de las contracciones de secado de las unidades de concreto.
- La resistencia a la compresión de la mampostería, a los 28 días, en el área neta, no debe ser menor de Fm = 95Kg/cm², para garantizar, a los bloques de concreto, a los 28 días, resistencia a compresión en área neta en promedio de Fp = 133 Kg/cm² en la unidad, y un Mortero de pagamento y Grout fluido adecuados.
- El mortero a utilizarse en el pagamento de los bloques deberá cumplir con la norma ASTM C-270 tipo M y su proporcionamiento en volumen será 1 : 1 1/4 : 3.5 (cemento : cal hidratada : arena) que proporcione una resistencia a la compresión no mayor de 130 Kg/cm², ligeramente menor que la de los bloques.
- El concreto fluido (grout) a utilizarse en el llenado de los huecos de los bloques y soleras, deberá cumplir con los requisitos establecidos en la norma ASTM C-476, su proporcionamiento será 1 : 1/10 : 2.5 : 1.5 (cemento : cal hidratada : arena : grava 3/8") y deberá tener un revestimiento no menor a 200 mm (8") y lograr una resistencia a la compresión a los 28 días, no menor de 150 kg/cm².
- La calidad de los agregados finos (arena) y gruesos (chipsa), deberá cumplir con la siguiente granulometría:

TAMAÑO DE LA MALLA	AGREGADO FINO % QUE PASA	AGREGADO GRUESO % QUE PASA
3/8"	-----	90 - 100
No. 4	100	20 - 55
No. 8	95 - 100	5 - 30
No. 16	60 - 100	0 - 10
No. 30	35 - 100	0 - 5
No. 50	15 - 35	-----
No. 100	2 - 15	-----
No. 200	-----	-----

- Deberá evitarse la colocación de bloques saturados o con humedad residual, siendo aceptable un humedecimiento superficial, previo a la colocación de las unidades, en clima caluroso. Para garantizar un adecuado pagamento de las unidades deberá curarse con rocio, el mortero colocado, por intervalos, durante las siguientes 24 horas.
- Las juntas de mortero, deben tener un espesor de 9 mm +/- 3 mm, se recomienda que las unidades sean colocadas en arreglo CUATRAPEADO, y deberá evitarse el arreglo de juntas verticales coincidentes, en las uniones entre paredes utilizar unidades especiales para formar celdas comunes o nervaduras de concreto reforzado.
- La parte de las paredes bloques de concreto que estén en contacto con el suelo se repararán con mortero 1-4 de (cemento:arena), con una resistencia a la compresión de 90 Kg/cm², además la primera hilera deberá quedar completamente llena con el tipo de grout ya especificado.
- Previo a la colocación del concreto fluido, las celdas a llenar, deberán estar limpias y sin rebabas salientes mayores de 10 mm.
- El llenado de bastones recomendado será de mediana altura, idealmente antes de la colocación de la solera intermedia, cuidando que el colado quede 2 cm por debajo del nivel de la solera o 2 cm abajo de la sisa para el siguiente colado, formando una llave de cortante.
- El llenado de bastones y/o soleras de bloques se realizará después que el mortero con que se pegan las unidades cumplan como mínimo 24 horas de colado.
- La mano de obra deberá ser de buena calidad y las paredes se construirán a plomo y a nivel.
- Los recubrimientos de protección para el acero de refuerzo en paredes de bloque de concreto es el siguiente:
 - * Protección del refuerzo en bastones y soleras: 5.0 cm
 - * Protección de refuerzo horizontal en la junta: 1.5 cm
 - Los traslapes de varillas serán así:
 - #2 (6.0mm) = 40 cm; #3 (4.8") = 60 cm; #4 (1.2") = 80 cm; #5 (6.8") = 100 cm.
 - Todas las varillas, sin excepción, terminarán con un gancho de anclaje estándar, lo más adentro posible (Lsh) en el elemento donde se desarrolle el anclaje de extremo.

ESTRUCTURA METÁLICA:

- En este rubro se cubre a las columnas, vigas, y otros elementos de acero estructural laminado en frío, y sus elementos de conexión, con las siguientes especificaciones:
 - PERFILES DE TUBO REDONDO: ASTM A53 Grado B, Fy = 35 Ksi (2,454 kg/cm²)
 - PERFILES DE TUBO RECTANGULAR: ASTM A 500 Gr B, Fy = 46 Ksi (3,225 Kg/cm²)
 - PERFILES ANGULARES Y PLACAS: ASTM A 36, Fy = 36 Ksi (2,550 Kg/cm²)
 - POLIN C LAMINADOS EN FRIJO: ASTM A 653, Fy = 33 Ksi (2,313 Kg/cm²)
- Los pernos para anclaje a 3/4" y menores, se fabricaran de varillas Roscadas Grado 2 SAE J429 (Fy = 57 Ksi) y sus roscas, sin reducir diámetro, podrán estar incluidas dentro del plano de corte. Las Tuercas serán del tipo 2H según ASTM A194. En caso de utilizar pernos de mayor dimensión deberían ser Grado 5 (Fy = 92 Ksi).
- El constructor deberá preparar planos de taller donde se consignará la información completa para la fabricación de las partes de esta estructura. Dimensionamiento, tamaños y tipos de conexiones soldadas, las que se realizarán en taller y las que se realizarán en campo. Las uniones de perfiles con espesores mayores a 3" deberán realizarse con uniones biseladas a 30° para garantizar penetración completa.
- Las soldaduras serán de arco metálico y se realizarán con Electrodo E - 7018, posterior a los pases de Lámin en donde se usará Soldadura de Penetración con Electrodo E - 8010 ó E - 8011. Únicamente en Perfiles de Raza en delgada chapa 14 y menores, se deberá utilizar Electrodo 302 E - 6013. En todos las conexiones con soldadura se aplicarán los procesos establecidos por el código AWS D 1.1.
- Todos los miembros de acero laminado y Perfiles de lamina delgada, deberán quedar protegidos con 2 manos de pintura anticorrosiva.

Los valores indicados corresponden a una presión de instalación del 70% del esfuerzo de fluencia del perno.

TABLA DE TORQUE (Lb/pie) APRIETE DE PERNOS		GRADO ESTRUCTURAL			
		DIAMETRO DEL PERNO, VARILLA ROSCADA			
		3/8"	1/2"	5/8"	3/4"
G2 SAE J429		25	50	95	165

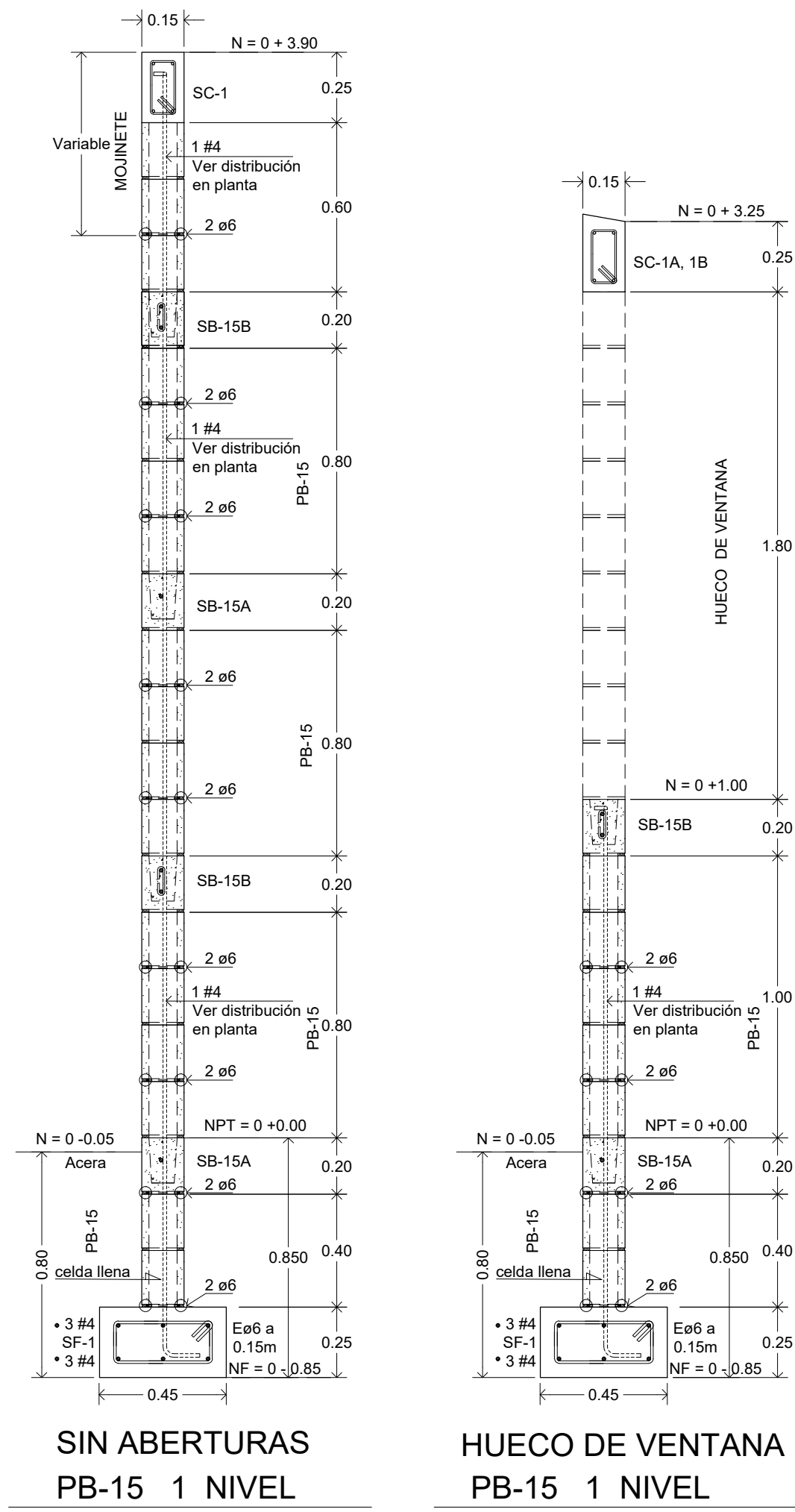
TUBERIAS Y CONDUCTOS AHOGADOS EN CONCRETO:

- Las camisas, tubos o conductos de cualquier material que no sea perjudicial para el concreto, se puede ahogar dentro del concreto con la aprobación de la supervisión, siempre y cuando no afecte la adherencia de los refuerzos.
- Los tubos de aluminio no pueden ahogarse en el concreto estructural, a menos que se recubran adecuadamente o se pinten para evitar la reacción concreto-aluminio, o la acción electroquímica entre el aluminio y el acero.
- El recubrimiento del concreto para las tuberías y sus conexiones no deberá ser menor de 4.0 cm en las superficies de concreto expuestas a la intemperie, y de preferencia deberán conductos dentro del núcleo reforzado, pero sin tener contacto con los refuerzos internos, es decir, que lleva su propio sistema de fijación.
- Los conductos, tuberías y/o pasabombos, ahogados en una viga o una columna no deberá reemplazarse más del 4% del área de la sección estructural.

REGLAMENTOS DE DISEÑO:

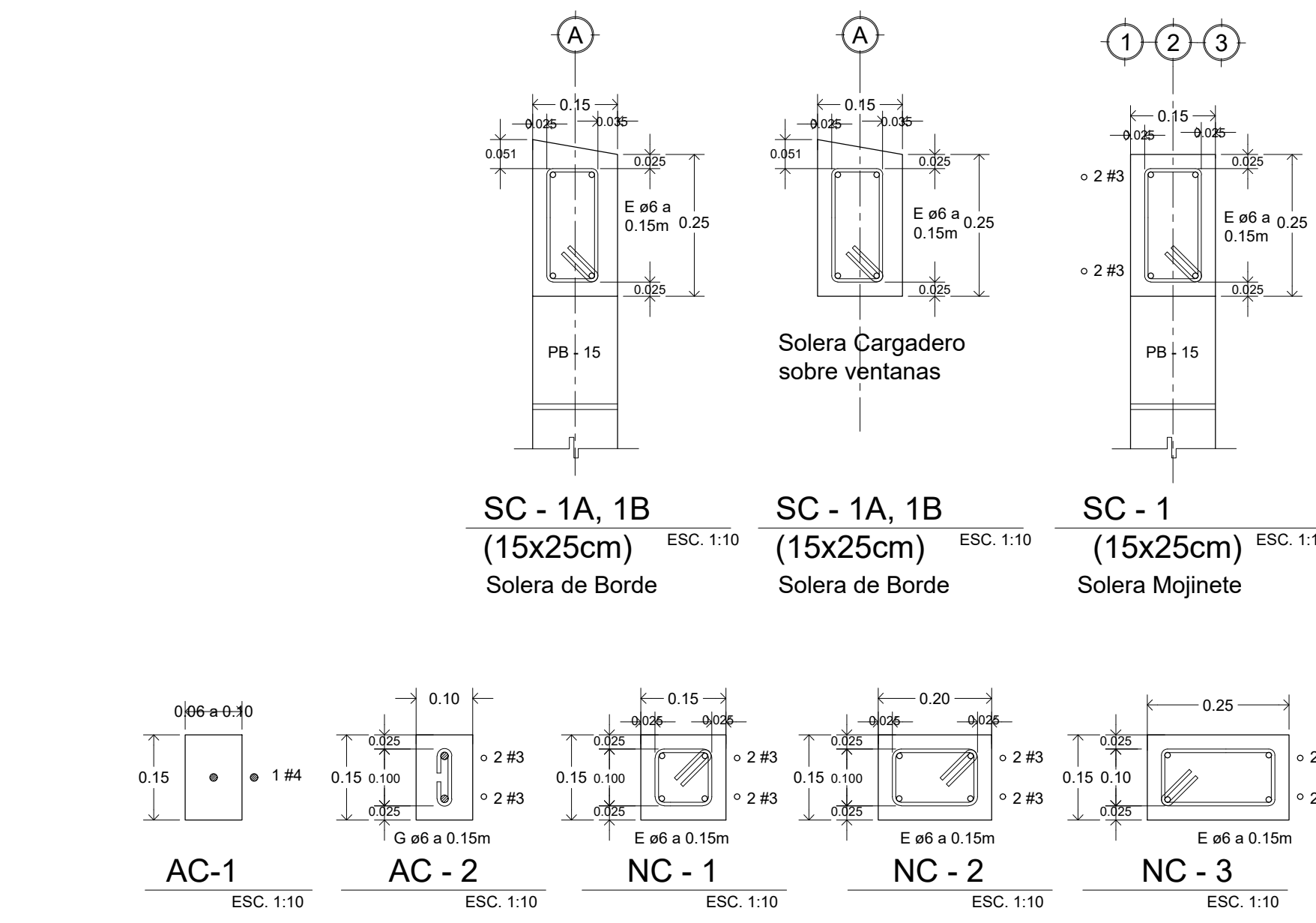
- REGLAMENTO PARA LA SEGURIDAD ESTRUCTURAL DE LAS CONSTRUCCIONES Y NORMA TECNICA PARA DISEÑO POR SIMISMO Y VIENTO. Ministerio Obras Públicas, El Salvador 1997.
- REQUISITOS DE REGLAMENTO PARA CONCRETO ESTRUCTURAL, ACI 318-19 Y COMENTARIOS, American Concrete Institute.
- MANUAL DE CONSTRUCCION EN ACERO, 1987. Instituto Mexicano de la Construcción en Acero
- AMERICAN INSTITUTE OF STEEL CONSTRUCTION, AISC, 8a. Edición.
- DISEÑO Y CONSTRUCCION DE ESTRUCTURAS DE BLOQUES DE CONCRETO, ACI 531-05 American Concrete Institute.
- CARGAS PERMANENTES: Peso Propio de Estructuras e Instalaciones basicas.
- CARGAS VARIABLES: Carga Viva Máxima: 20 Kg/m² Cubierta de Techo. Para Fuerzas Sísmicas = 0
- CARGAS ACCIDENTALES POR VIENTO (Techos)
- CARGAS ACCIDENTALES POR SIMISMO : Factor de Zonificación Sísmica = ZONA 1 -- (A=0.40) Factor de Importancia = CATEGORIA III -- (I = 1.50) (Edificios de Ocupación Esencial)
- Coeficiente de Sitio = Suelo "S3" -- (Co=3.0, To=0.60) COEFICIENTE SIMISICO: Cs = A CoRn (Ta/Tn)^2/3
- Módulos de Aulas con Paredes y Techo -- Cs = 0.30 Marcos de Acero, detallado Ordinario -- Cs = 0.25

CARGAS PARA ANALISIS ESTRUCTURAL:

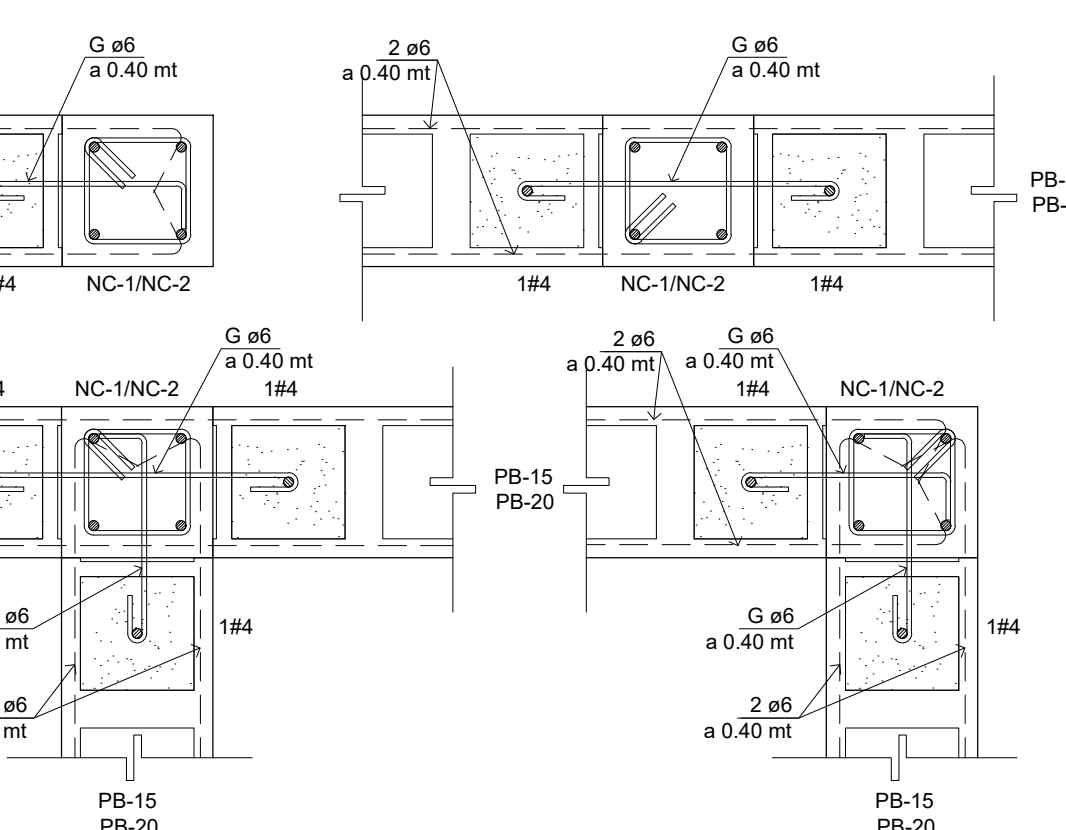
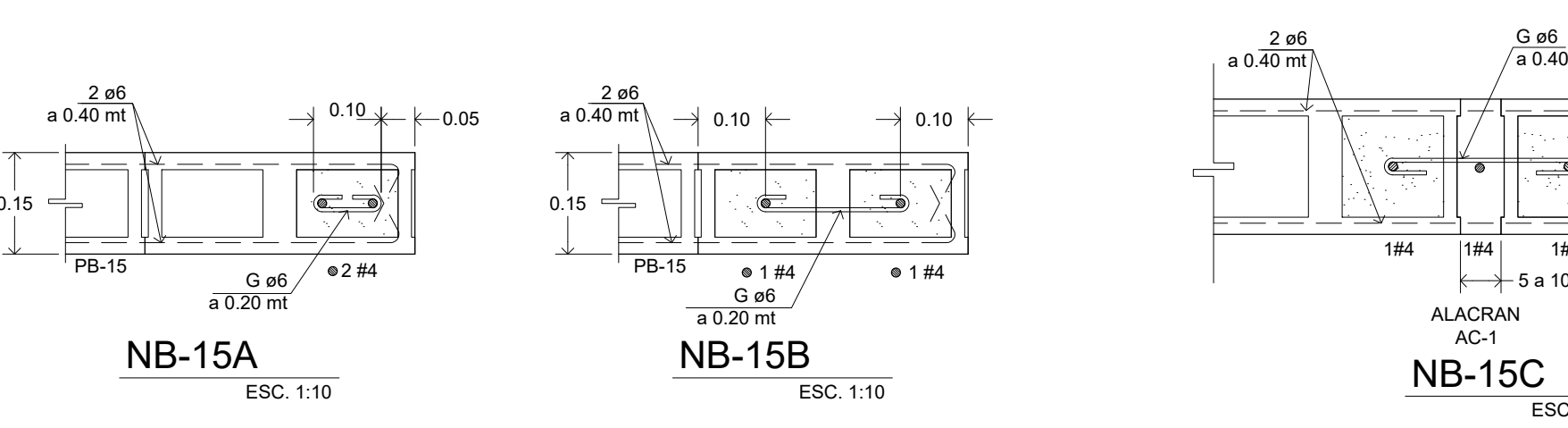


SECCIONES EN ELEVACION DE PARED DE BLOQUES

NOTA: Por claridad no se muestra la restitución (HR) de suelo cemento (5%) compactado bajo Fundaciones. Si Nspt > 12 golpes, HR = 0.15m, ancho 0.70m

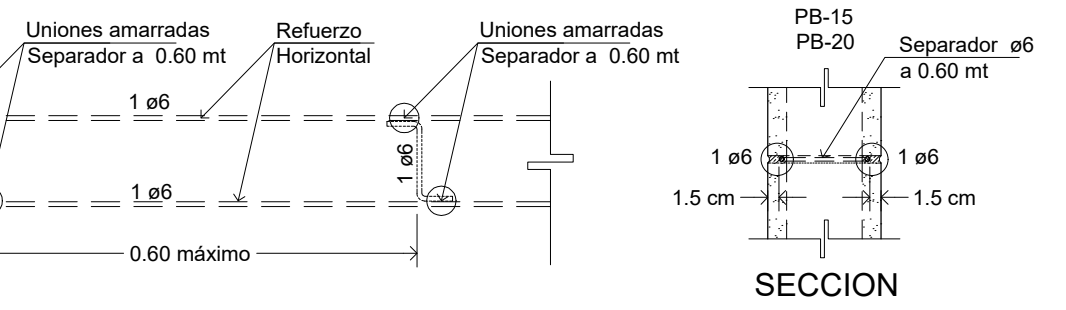


NERVADURAS DE CONCRETO REFORZADO



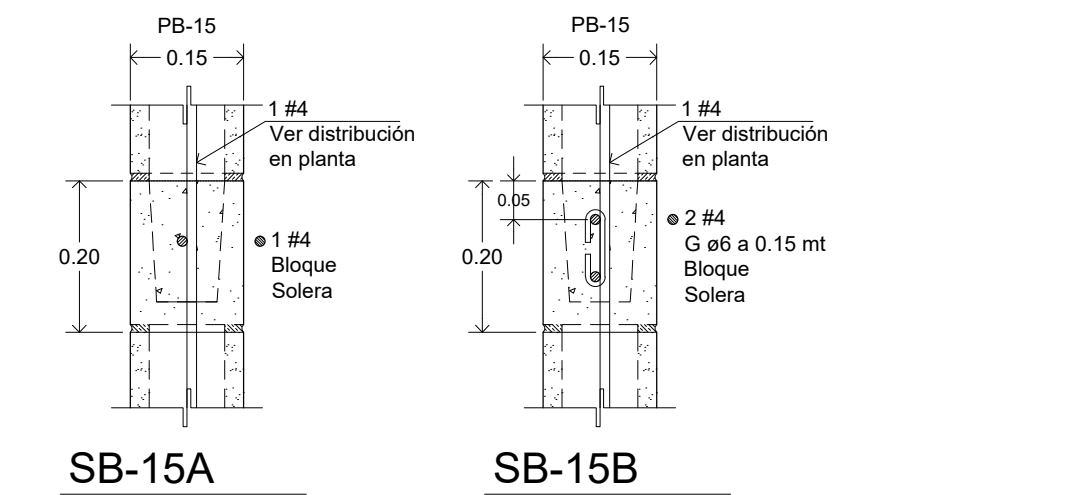
UNIONES TIPO PARED-NEVADURA DE CONCRETO (NC-1/NC-2)

- Para el Refuerzo Vertical #4, ver propuesta de distribución en las plantas.
- Los refuerzos horizontales de las paredes, grapas o varillas, deberán anclarse con Gancho de extremo dentro de Nervaduras de Concreto (NC-1/NC-2).
- PB-15, pared de bloque de concreto, e = 15 cm, 15x20x40cm, de uso frecuente.
- PB-20, pared de bloque de concreto, e = 20 cm, 20x20x40cm, de uso excepcional.

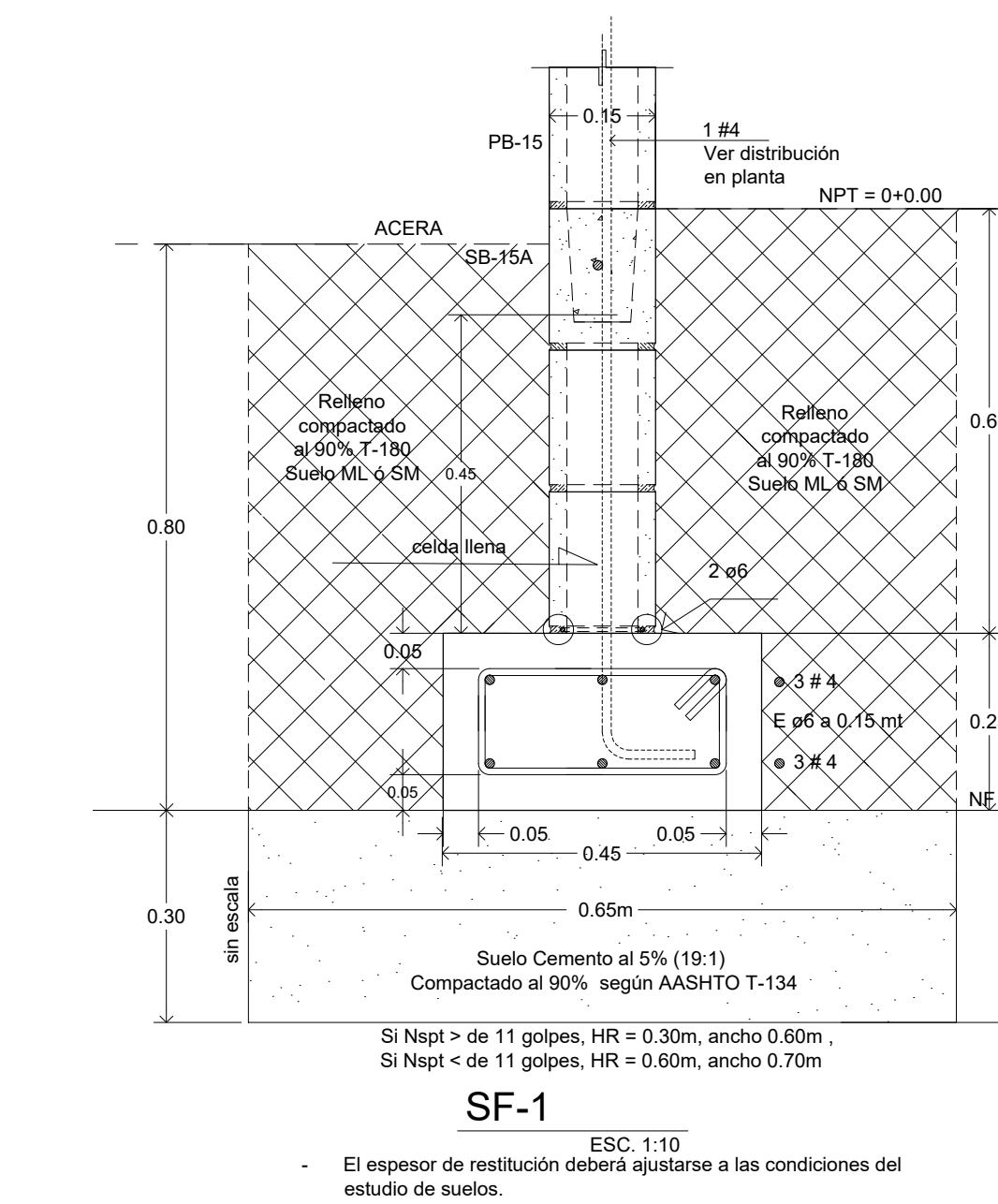


REFUERZO EN JUNTA HORIZONTAL DE BLOQUES

Refuerzo Horizontal 2 #6 con separador #6, como refuerzo en sisa. El separador debe amarrarse al refuerzo vertical. (ver distribución de refuerzo horizontal en elevaciones de paredes)



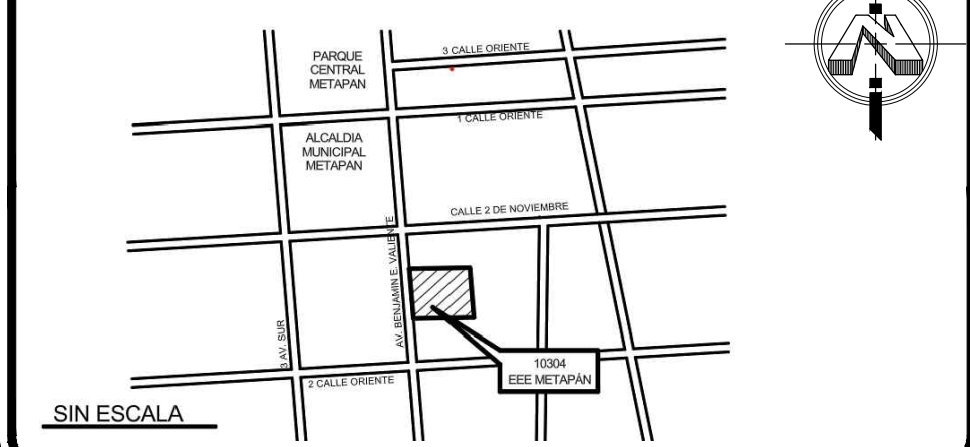
SOLERAS EN BLOQUES DE CONCRETO



SELLOS:

- El espesor de restitución deberá ajustarse a las condiciones del estudio de suelos.

ESQUEMA DE UBICACIÓN:



PRESENTA:

MINISTERIO DE EDUCACIÓN CIENCIA Y TECNOLOGIA
GOBIERNO DE EL SALVADOR
ALAMEDA JUAN PABLO II Y CALLE GUADALUPE EDIFICIO A, SAN SALVADOR, EL SALVADOR.

CENTRO ESCOLAR: ESCUELA DE EDUCACIÓN ESPECIAL DE METAPAN

CODIGO INFRAESTRUCTURA: 10304
UBICACIÓN: AVE. BENJAMÍN ESTRADA VALIENTE Y 2A.C.OTE., BARRIO SAN PEDRO, JMETAPÁN, D/SANTA ANA

PROYECTO: CRECER Y APRENDER JUNTOS: DESARROLLO INTEGRAL DE LA PRIMERA INFANCIA EN EL SALVADOR

FINANCIAMIENTO: CONTRATO DE PRESTAMO BIRF-9067-SV

CONTENIDO: NOTAS TÉCNICAS Y DETALLES ESTRUCTURALES

DISEÑO ARQUITECTÓNICO: DISEÑO ESTRUCTURAL:

DISEÑO HIDRÁULICO: DISEÑO ELÉCTRICO:

ÁREA DE TERRENO: 892.68 M2

ÁREA DE CONSTRUCCIÓN: 0.00 M2

ÁREA VERDE: 38.00 M2

ÁREA DE REHABILITACIÓN: 854.68 M2

CÓDIGO: EST-4

CORRELATIVO: 17/37

ESCALA ESC. 1:75

FECHA: MARZO 2026